

DREC4000

取付説明書

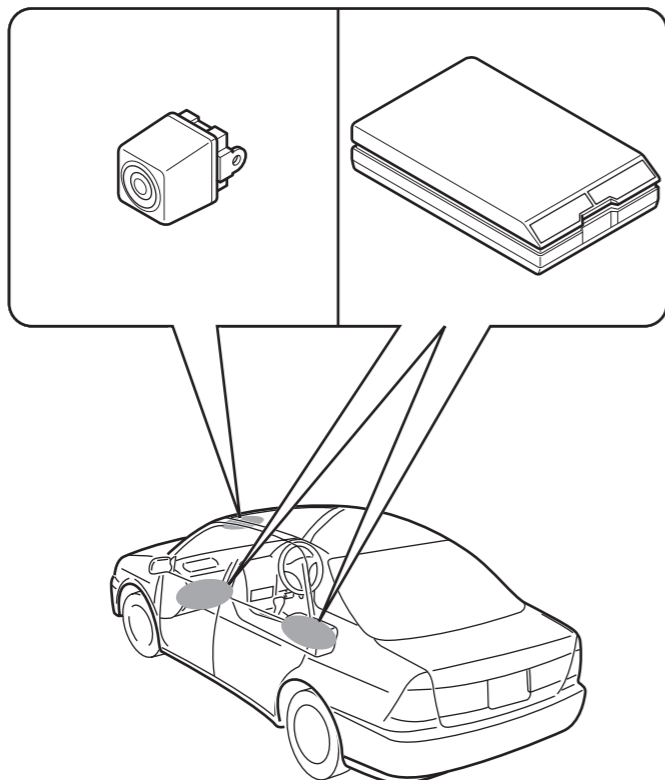
お客さまへのお願い

- 取り付けおよび接続を行う前に、必ずこの説明書をよくお読みのうえ、正しく作業を行ってください。
- 指定以外の取付方法や指定以外の部品を使用すると、事故やケガの原因となる場合があります。
- 本機の取り付けには、専門技術と経験が必要です。お買い上げの販売店での取り付けをお勧めします。
- 安全運転のため、ご使用前に「取扱説明書」、「取付説明書」をよくお読みのうえ、正しくお使いください。
- 「取扱説明書」、「取付説明書」をお読みになったあとは、いつでも見られるところに必ず保管してください。

—販売店様へ—

取り付け、接続作業が完了しましたら、この取付説明書をお客様へお渡しください。

取付概要図



構成部品

作業前に構成部品が揃っているか、汚れや傷がないか確認してください。

● 本体関係

① 本体 ×1	② カメラ ×1	③ 接続コード ×1
④ microSDカード ×1	⑤ スピーカ ×1	⑥ ブラケット (本体用) ×1
⑦ ブラケット (カメラ用) ×1	⑧ カメラカバー ×1	⑨ コードガイド ×1
⑩ 型紙 (本体ブラケット 取付用) ×1	⑪ クランプ (金属製) (大) ×2	⑫ クランプ (金属製) (小) ×1
⑬ クランプ (樹脂製) ×5	⑭ バンドクランプ ×4	⑮ 座金付ねじ (黒) (M3×6) ×2
⑯ 座金付ねじ (銀) (M3×10) ×3	⑰ クリーナ ×1	

● 調整治具関係 (包装箱に印刷)

⑱ フロントガラス 角度確認治具 ×1	
------------------------	--

● 用意していただくもの

クリップ (市販品) ※ ×1

※ 角度確認に使用します。市販のものを別途購入ください。

● その他

その他の構成部品 (取扱説明書、取付説明書、保証書などの資料類)

作業の前に

- 取り付ける前に構成部品をご確認ください。
- 取り付けには、一般工具のほか、はさみやカッターナイフ、布きれが必要です。
- ねじやボルト、ナットの取り付けには、寸法の合う工具をお使いください。
- 別売の外部機器を接続する場合には、必ず指定品をお使いのうえ、各機器の取付説明書をよくお読みになり、正しく作業を行ってください。

作業の進め方

- 1) バッテリーの⊖端子を外す
- 2) 接続を確認する (☞システム接続例)
- 3) カメラを取り付ける (☞取り付けと配線)
- 4) 配線する
- 5) 本体を取り付ける
- 6) スピーカを取り付ける
- 7) 外付け記録スイッチ (別売) を取り付ける
- 8) バッテリーの⊖端子を元に戻す
- 9) 作動確認をする (☞取り付け後の作動確認)

●安全に正しくお使いいただくために

お客様や他の人への危害や財産への損害を未然に防止するために、以下の表示をしています。その表示と内容をよく理解してから本文をお読みください。

⚠警告

この表示を無視して、誤った取扱をすると、人が死亡または重傷を負う可能性が想定される内容を示しています。

!：しなければならないことを表しています。

⊘：してはいけないことを表しています。

●本機取り付けのために必ず守っていただきたいこと、知っておくと便利なことを下記の表示で記載しています。

📄 **アドバイス** この表示は、本機の故障や破損を防ぐために守っていただきたいこと、知っておくと便利なこと、知っておいていただきたい内容を示しています。

⚠警告

⚠ 本機はDC12V/24V⊖アース車専用です。12V/24V車以外では使用しないでください。

⊘ 前方の視界を妨げる場所や、ステアリング、シフトレバー、ブレーキペダルなどの運転操作を妨げる場所など運転に支障をきたす場所、同乗者に危険を及ぼす場所などには絶対に取り付けしないでください。交通事故や怪我の原因となります。

⚠ 車体に穴をあけて取り付ける場合は、パイプ類、タンク、電気配線などの位置を確認の上、これらと干渉や接触することがないように注意して行ってください。火災の原因となります。

⊘ 車体のボルトやナットを使用して機器の取り付けやアースを取得する場合は、ステアリング、ブレーキ系統やタンクなどの保安部品のボルト、ナットは絶対に使用しないでください。これらを使用しますと、制動不能や発火、事故の原因となります。

! 取り付け作業前には、必ずバッテリーのマイナス⊖端子をはずしてください。プラス⊕とマイナス⊖経路のショートによる感電や怪我の原因となります。

! コード類は、運転操作の妨げとならないよう、テープ等でまとめてください。ステアリングやシフトレバー、ブレーキペダルなどに巻き付くと事故の原因となります。

⊘ 本機を分解したり、改造しないでください。事故、火災、感電の原因となります。

⊘ 電源コードの被覆を切って、他の機器の電源を取ることは絶対にしないでください。電源コードの電流量がオーバーし、火災、感電の原因となります。

⊘ 音が出ないなどの故障状態で使用しないでください。事故・火災・感電の原因となります。

! ヒューズを交換するときは、必ず規定容量(アンペア数)のヒューズを使用してください。規定容量を超えるヒューズを使用すると、火災の原因となります。

! 万一、異物が入った、水がかかった、煙が出る、変な匂いがするなどの異常が起きた場合は、直ちに使用を中止し、必ずお買い上げの販売店に相談してください。そのまま使用すると事故、火災、感電の原因となります。

⊘ エアバッグの動作を妨げる場所には、絶対に本機の取り付けと配線をしないでください。エアバッグ動作を妨げる場所に取り付け・配線すると交通事故の際、エアバッグシステムが正常に動作しないため、怪我の原因となります。

! ドリル等で穴あけ作業をする場合は、ゴーグル等の目を保護するものを使用してください。破片などが目に入ったりして怪我や失明の原因となります。

! 接続したコードや使用しないコードの先端など、被覆がない部分は絶縁性テープ等で絶縁してください。ショートにより火災、感電の原因となります。

⚠注意

この表示を無視して、誤った取扱をすると、人が傷害を負う可能性が想定される内容および物的損害のみの発生が想定される内容を示しています。

⚠：注意をしなければならないことを表しています。

⚠警告

! カメラは、運転者の視界の妨げにならないよう、フロントガラス上部ルームミラーの裏側のガラスの範囲に設置してください。自動車検査法人審査事務規定第5章5-47により設置場所が限定されています。

! スピーカは指定の場所に取り付けてください。フロントガラス上に取り付けた場合、車検に適合しません。

⊘ 本機が衝撃を検知するかを確かめるため故意に危険な運転をすることなどは、絶対にしないでください。

⊘ 機器内部に水や異物を入れないでください。発煙、発火、感電の原因となります。

⊘ 雷が鳴り出したら、本機、カメラ、スピーカに触れないでください。落雷により、感電の危険性があります。

⊘ 本機を使用するために、禁止された場所に駐車しないでください。

⊘ カード挿入口に異物を入れないでください。火災や感電の原因となります。

⚠注意

! 本機の取り付け・配線では、専門技術と経験が必要です。安全のため必ずお買い上げの販売店に依頼してください。誤った配線をした場合、車に重大な支障をきたす場合があります。

! 必ず付属の部品を指定通り使用してください。指定以外の部品を使用すると、機器内部の部品を損傷したり、しっかりと固定できず外れたりして危険です。

! 本説明書で指定された通りに接続してください。正規の接続を行わないと、火災や事故の原因となることがあります。

! コードが金属部に触れないように配線してください。金属部に接触しコードが破損して火災、感電の原因となることがあります。

! コード類の配線は、高温部を避けて行ってください。コード類が車体の高温部に接触すると被膜が溶けてショートし、火災、感電の原因となることがあります。

! 本機の取付場所変更時は安全のため必ずお買い上げの販売店へ依頼してください。取り外し、取り付けには専門技術が必要です。

⊘ 本機を車載用として以外は使用しないでください。感電や怪我の原因となることがあります。

⊘ イタズラその他の目的では、使用しないでください。本機は、危険運転の際の状況を記録することが目的です。

! 本機を取り付ける際に外した、車両のボルト、ナット、ネジ等は、紛失しないように注意し、戻し忘れ、締め忘れがないようにしてください。

⚠注意

⊘ しっかりと固定できないところや振動の多いところなどへの取り付けは避けてください。衝撃を正しく検知できず、誤って作動したり、衝撃があっても作動しないことがあります。

⊘ 本機に、強い力やショックを与える、落とす、上に重いものをのせることはしないでください。火災、故障の恐れがあります。

! 取り付け後に、オフセット設定を必ず実施してください。衝撃を正しく検知できず、誤って作動したり、衝撃があっても作動しないことがあります。(詳細は🔗取り付け後の作動確認を参照してください)

⊘ 雨が吹きこむところなど水のかかるところや、湿気、埃、油煙の多いところへ取り付けしないでください。本機に水や結露(エアコンホース周囲など)、埃、油煙が混入しますと、発煙や発火、故障の原因となることがあります。

⊘ 直射日光やヒーターの熱風が直接当たるところなどへ取り付けしないでください。本機が高温となり、発煙や発火、故障の原因となる可能性があります。

! 両面テープで取り付ける場合は、取り付け場所の汚れやワックスをきれいに拭き取ってください。きれいに拭き取らないと、走行時の振動で機器が外れて運転の妨げとなり交通事故やけがの原因となることがあります。

! 車体のねじ部分、シートレール等の可動部にコード類をはさみ込まないように配線してください。断線やショートにより、事故や感電、火災の原因となることがあります。

⊘ カード挿入口に手や指を入れないでください。けがの原因となることがあります。

⊘ カメラ部や本体を強くたたいたり、物をぶつけるなどの強い衝撃を与えないでください。カメラや本体の故障や破損の原因になります。

⊘ カメラ部への直火やドライヤー、熱湯での急激な温度変化を与えないでください。故障や破損の原因になります。

⊘ カメラ及び本体、ブラケット、カメラコードをアルコール、ベンジン、シンナー、ガソリン等揮発生の薬品類で拭かないでください。変形や変質、破損の原因になります。

⊘ 磨き砂等が配合された洗剤で拭かないでください。キズの原因になります。

! カメラレンズ部分が汚れている場合は、水を含ませた柔らかい布などで軽く拭いてください。乾いた布で強くこするとキズの原因になります。

⊘ コードにキズをつけないでください。キズ部分からカメラ内部に湿気や水が吸い込まれ故障や火災、感電の原因になります。

⊘ 本機をコンソールボックスの蓋側など、開閉動作が行われる場所へ取り付けしないでください。検知機能が正しく働かなくなります。

<安全に関するご注意>

- 取扱説明書をよくお読みの上、正しくご使用ください。
- カメラは、運転者の視界の妨げにならないよう、フロントガラス上部ルームミラーの裏側のガラスの範囲に設置してください。(審査事務規定 第5章 5-47により、フロントガラス上縁からガラス実長の20%以内の範囲に本体を貼り付けることで車検に適合します)
- 運転者は走行中に操作しないでください。前方不注意となり事故の原因となりますので、操作は必ず安全な場所に車を停車させてから行ってください。
- 本機が衝撃を検知するか確かめるため故意に危険な運転をすることなどは、絶対にやめてください。

本機について (必ずお読みください)

●本機は、常時記録型の映像を記録する装置ですが、全ての状況において映像を記録することを保証したものではありません。以下の場合などは、映像が記録されない、または、映像が残っていないことがあります。

- ①本機にmicroSDカードを挿入していない場合
 - ②本機からmicroSDカードを抜いた場合
 - ③記録した画像が書ききされてしまった場合
 - ④大きな事故や水没などで本機およびmicroSDカードが損傷を受けた場合
 - ⑤大きな事故の場合などでバッテリーと本機間の電源コードが断線した場合、または、バッテリーが損傷を受けた場合
 - ⑥本機に付属または当社別売のmicroSDカード以外を使用した場合
- 本機は、事故の検証に役立つことも目的の一つとした製品ですが、完全な証拠としての効力を保証するものではありません。
- 本機で記録した映像は、その使用目的や使用方法によっては、被写体のプライバシーなどの権利を侵害する場合がありますのでご注意ください。また、本機をイタズラなどの目的では使用しないでください。これらの場合については弊社は一切責任を負いません。
- LED式信号機は目に見えない速さで点滅しているため、本機で撮影すると、点滅して撮影される場合があります。信号が映っていない場合は前後の映像や周辺車両の状況から判断願います。LED式信号機が映らない件については弊社は一切責任を負いません。

●記録した映像を残しておきたい場合は、パソコンのハードディスクにコピーしておくなどの対応をお願いします。

●本機が起動中(LEDが点滅中、点灯中)にmicroSDカードを抜かないでください。microSDカードが破損し、映像を記録できなくなる恐れがあります。microSDカードの破損による映像が記録できない件について、弊社は一切責任を負いません。

●本機で記録した映像を見るために、下記のスペックを満たすパソコンが必要です。また、カードリーダーは含まれていませんので、ご使用のパソコンに接続可能なカードリーダーを別途ご購入願います。

パソコンの必要条件	
OS	Windows 7 日本語版 32ビット版、64ビット版 ※1 Windows 8 日本語版 32ビット版、64ビット版 ※1 ※2 Windows 8.1 日本語版 32ビット版、64ビット版 ※1 ※2
CPU	2GHz 以上のプロセッサー／Core i3 以上の CPU ※3
メモリ	2GB 以上の RAM ※3
ディスプレイ	1024 × 768 (XGA) ピクセル以上、High Color (16ビット) 以上
サウンド	Windows で使用可能な PCM サウンド再生機能
その他	Internet Explorer 9.0以降 カードリーダーなどでmicroSDカードにアクセスできること

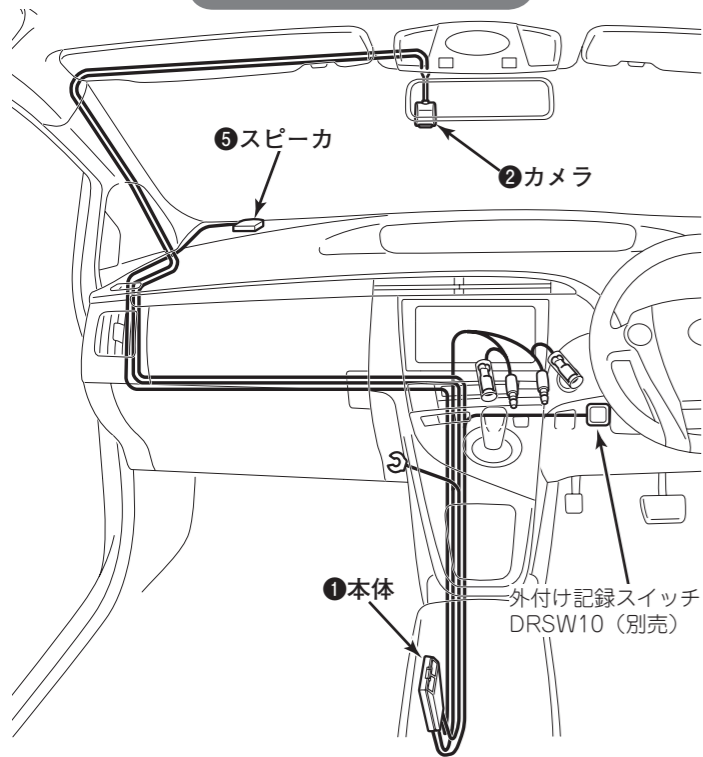
※1 上記のOS以外のバージョンのOS上で起動させた場合、アプリケーションの動作は保証されません。
※2 タブレットPCを始めとするタッチパネルのタッチ操作に対応しています。
※3 Windows 7、Windows 8、Windows 8.1については、microsoft社の推奨システム要件が必要です。

●ご使用のパソコンによっては、再生時に映像が乱れたり音声途切れたりする場合があります。その際は、ビューアソフトを終了させ、再度ビューアソフトを起動して映像を再生してください。

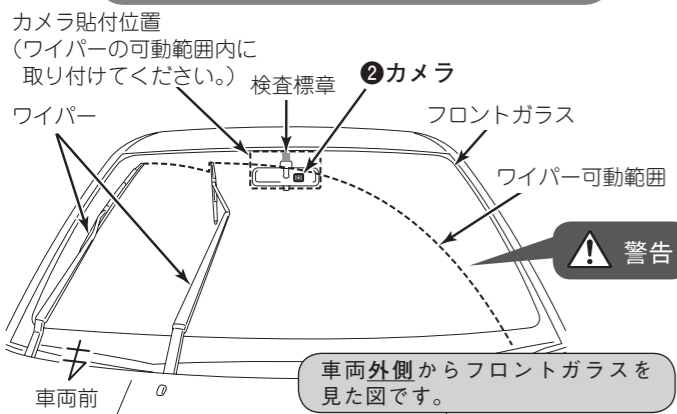
●Windows 7、Windows 8、Windows 8.1は米国microsoft Corporationの米国およびその他の国における登録商標です。その他、本文中に掲載されている会社名、商品名は各社の商標または登録商標です。

取り付けと配線

取付配線概要図



カメラ取付概要図

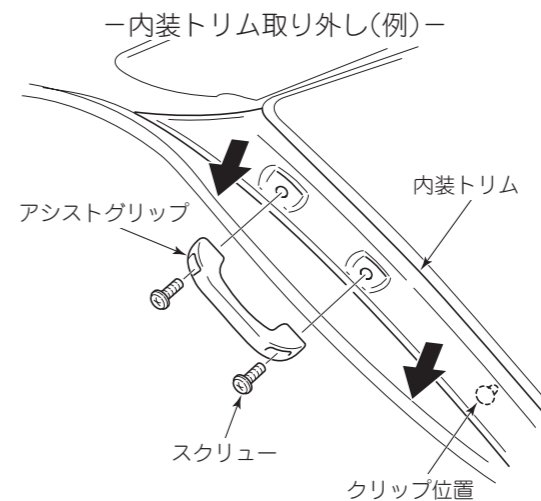


警告

- カメラはフロントガラス内側のルームミラー付近に取り付けてください。その他の場所への取り付けは、行わないでください。(詳細は自動車検査法人審査事務規定第5章5-47を参照願います。)
- カメラは、検査標章と重ならないように取付位置を決めてください。
- ワイパーの可動範囲内にカメラを取り付けてください。ワイパーの可動範囲外にカメラを取り付けると雨天の際、鮮明な映像が撮影できない可能性があります。
- カメラの撮影範囲には、黒セララインまたは、黒セラドットパターンなどの着色範囲を避けて取り付けてください。

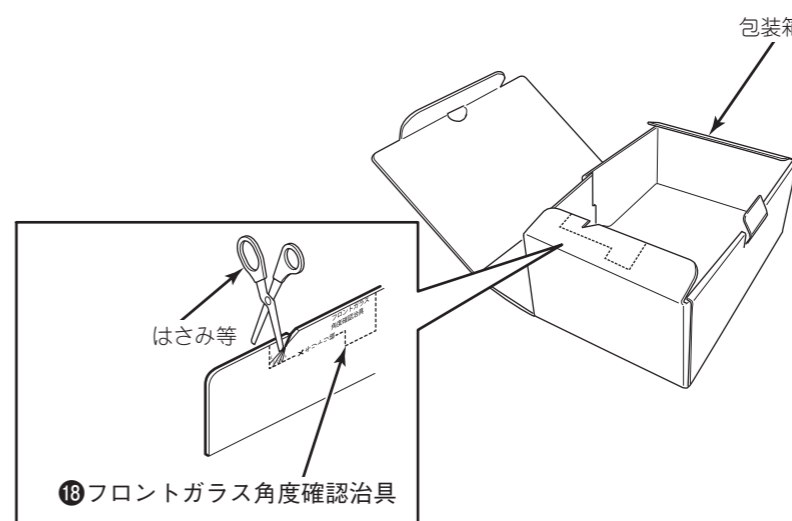
1 車両内装トリムを取り外す

- 樹脂製の内装トリムは、クリップや、ネジ等で固定されており、無理に外すと破損したり変形する事があります。
- 取り外し作業が困難な場合は、車両のお買い上げ店や最寄りのディーラーにお問い合わせください。
(作業工員はお客様にご負担いただく場合があります。)



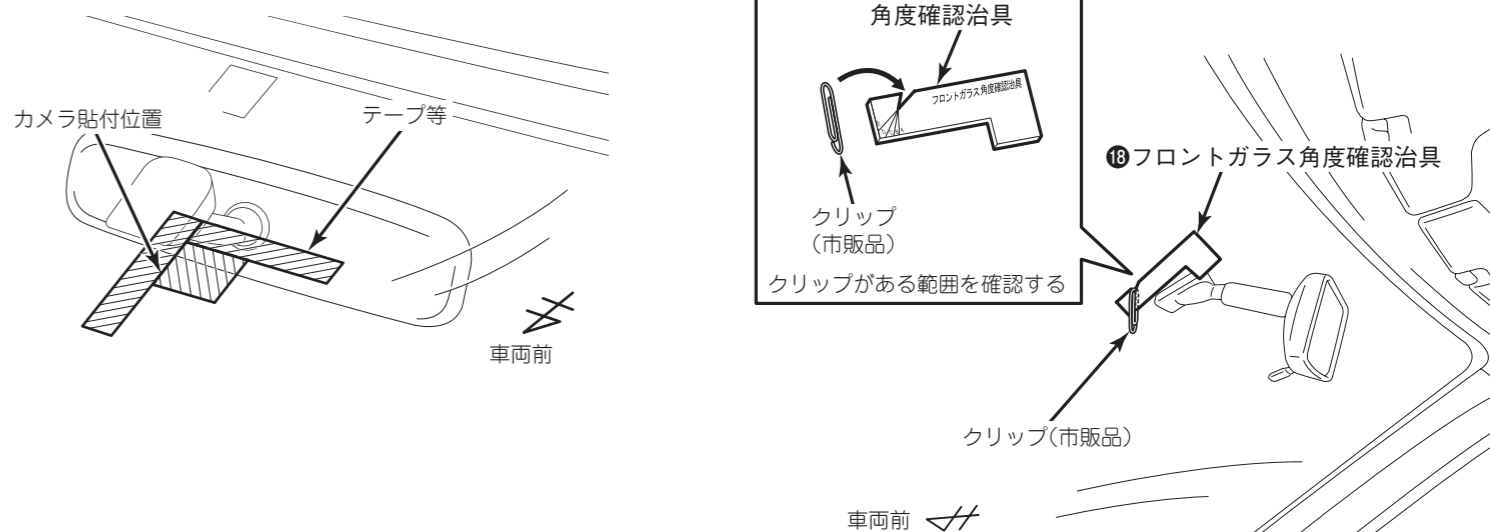
2 フロントガラス角度確認治具を準備する

- ① 包装箱に印刷されているフロントガラス角度確認治具をはさみなどで切り取る。

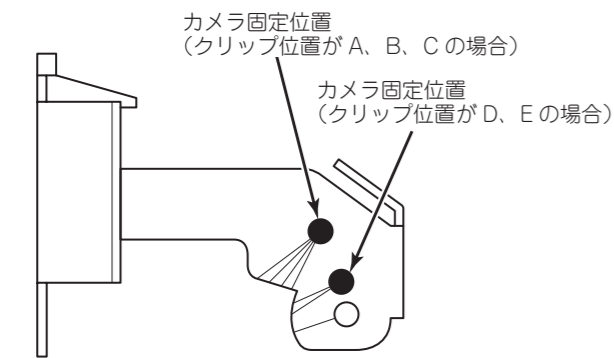


3 フロントガラスの角度を確認する

- ① カメラ貼付位置を決め、テープ等でマーキングする。
- ② フロントガラス角度確認治具の切り欠きにクリップ(市販品)を引っ掛ける。
- ③ フロントガラスにフロントガラス角度確認治具をあて、クリップ(市販品)がA、B、C、D、Eのどの範囲にあるか確認する。
 - ここで確認した内容は、次の手順で必要となりますので、メモをとるなどして忘れないようにしてください。
 - フロントガラスの傾斜は、必ず車室内から測定してください。

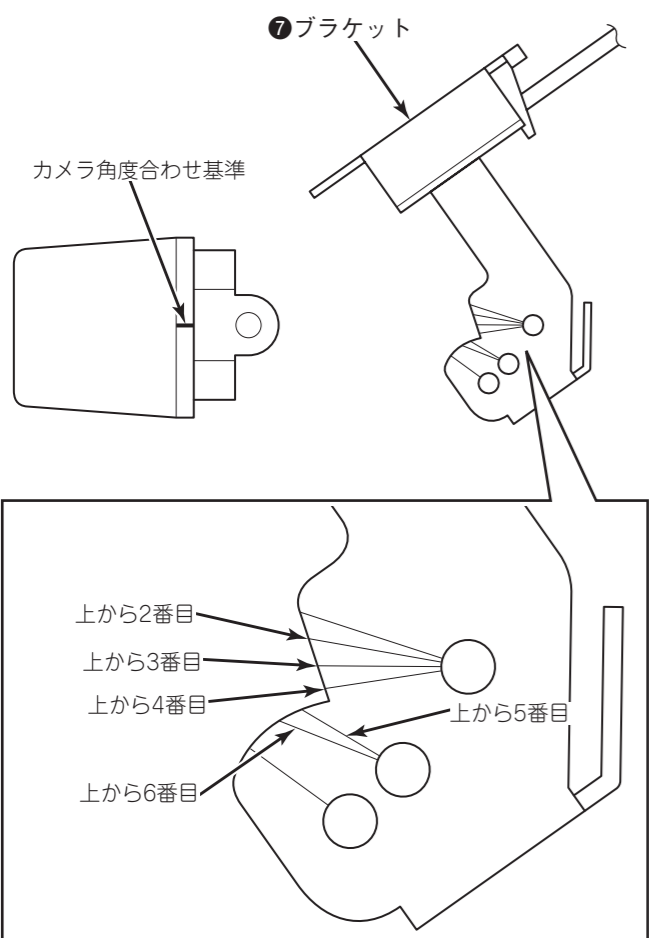


カメラ取付方法



カメラ固定穴の位置に注意して取付を行ってください。

カメラ角度調整方法



4 カメラをブラケットに組み付ける

●カメラ固定位置を確認し、取付を行ってください。

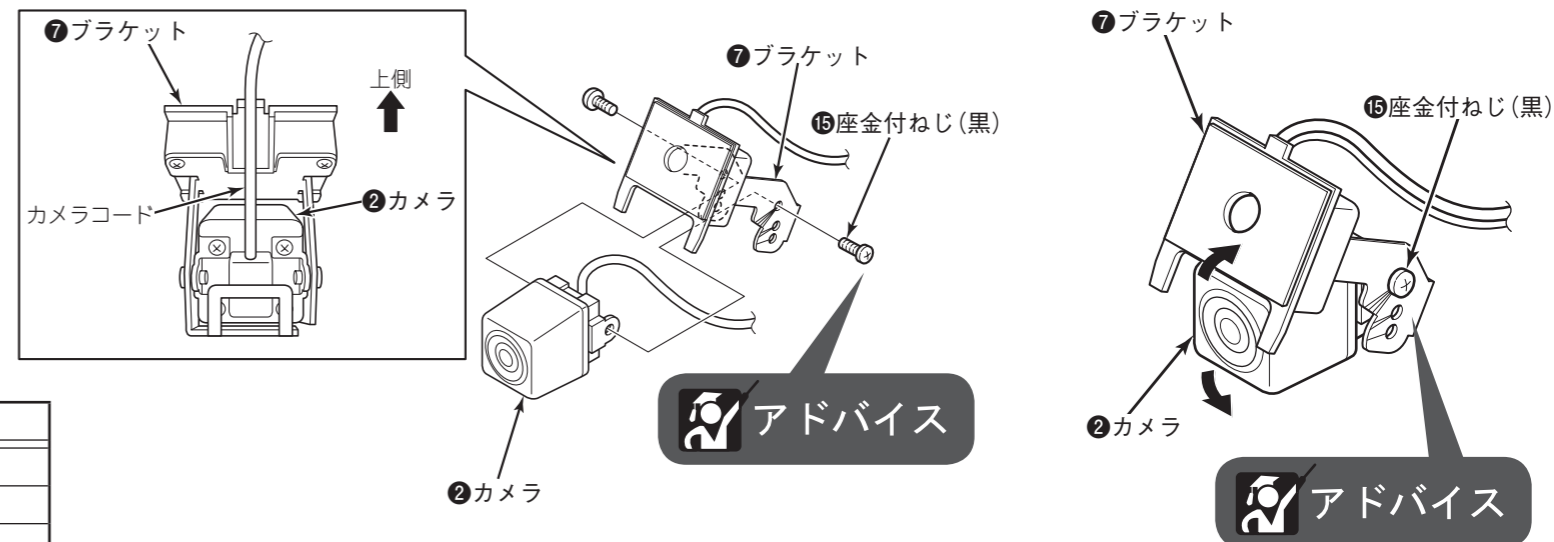
5 カメラ角度を調整する

① ブラケットの刻印とカメラ角度合わせ基準を合わせる。

② 取付スクリューを仮締めする。

●カメラを車両に取り付け後にカメラの角度調整を行いますので、カメラをブラケットに取り付ける際、ねじは本締めしないでください。

クリップ位置	角度調整目盛り位置
A	上から4番目
B	上から3番目
C	上から2番目
D	上から6番目
E	上から5番目



6 ガラス面にカメラASSYを仮固定する

① カメラASSY貼付位置にカメラASSYをテープ等で仮固定する。

●ここではカメラASSYの両面テープは使用しないでください。両面テープは動作確認後の本貼り付けの際に使用します。
●テープで仮固定する際、カメラASSYやガラス面にテープの残りが残らないように気をつけて作業を行ってください。

7 作動確認をする

① “取り付け後の作動確認”に従って作動確認を行う。

●カメラ角度の修正が不要な場合→手順 8 9 10 11 12 を行ってください。
●カメラ角度の修正が必要な場合→カメラ角度を調整し、再度作動確認を行ってください。

8 座金付ねじ(黒)を本締めする

① 座金付ねじ(黒)を締め付け、カメラ角度を固定する。

9 コードガイドを組み付ける

① ブラケットとルーフヘッドライニング間の距離を測定する。

② コードガイド切り取り寸法を計算する。

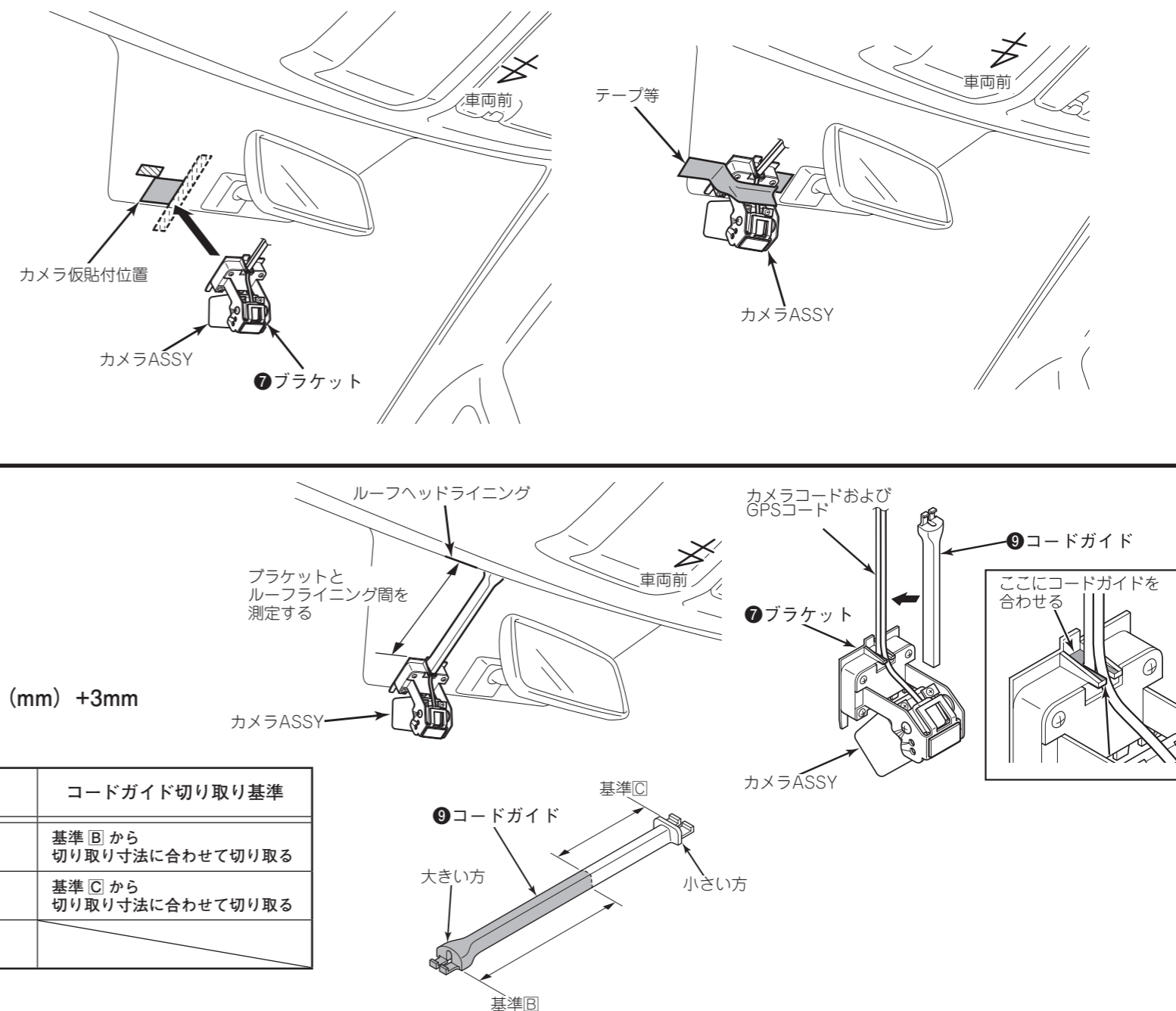
・計算方法

$$\text{A} \text{ コードガイド切り取り寸法 (mm)} = \text{①の測定結果 (mm)} + 3\text{mm}$$

③ コードガイドをAコードガイド切り取り寸法で切り取る。

Aコードガイド切り取り寸法結果	使用するコードガイド	コードガイド切り取り基準
30mm 以上の場合	大きい方を使用	基準 B から切り取り寸法に合わせて切り取る
20mm 以上の場合 30mm 未満	小さい方を使用	基準 C から切り取り寸法に合わせて切り取る
20mm 未満の場合	使用しません	

④ コードガイドをカメラASSYに組み付ける。

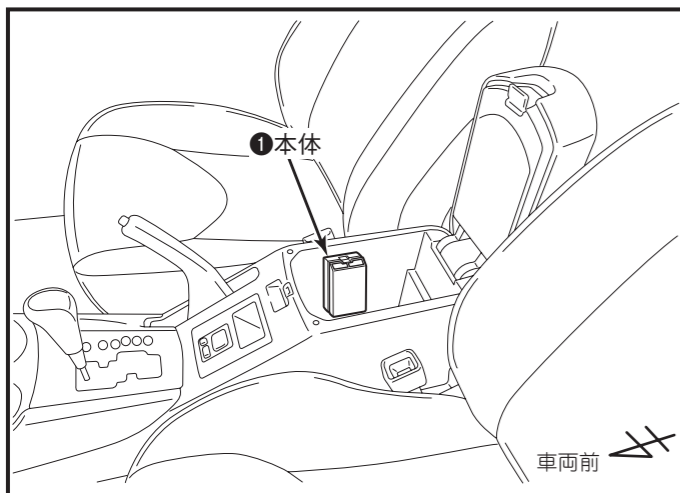


アドバイス

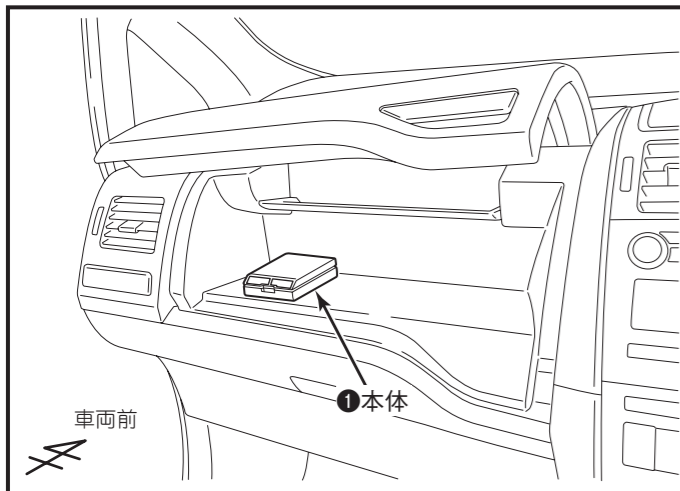
- 湿気が多い時は、屋外での取り付けはしないでください。(粘着力が弱くなり、走行中にはがれる危険性があります。)
- 付属のクリーナーで貼り付け面の汚れ(油分、水滴)をきれいに拭き取ってください。特に水滴は両面テープの性能を劣化させますので注意してください。(粘着力が弱くなり走行中にはがれる危険性があります。)
- 気温が低い(20℃以下)と両面テープの粘着力が弱まります。ドライヤー等を使用し、粘着面を暖めてから貼り付けてください。カメラ本体やレンズ部分には、ドライヤー等を使用しないでください。
- 取り付け後、引っ張る等、無理な力を加えないで自然放置してください。
- ブラケットを十分な力で押えつけて両面テープの貼りムラが無いか確認してください。貼りムラがあるとその部分から水分等が侵入して走行中にはがれる危険性があります。必ず車両外側から見て気泡が無いか確認してください。
- 一度取り付けした物は両面テープの粘着力が弱くなりますので再貼り付けしないように注意して取り付けしてください。
- 取り付け後ガラス部を拭く場合は両面テープに水分がかからないようにしてください。粘着面の貼りムラから水分が侵入して粘着力が弱くなり走行中にはがれる危険性があります。

本体の取付概要図

取付例 1



取付例 2



・本体の取付角度制限はありません。

アドバイス

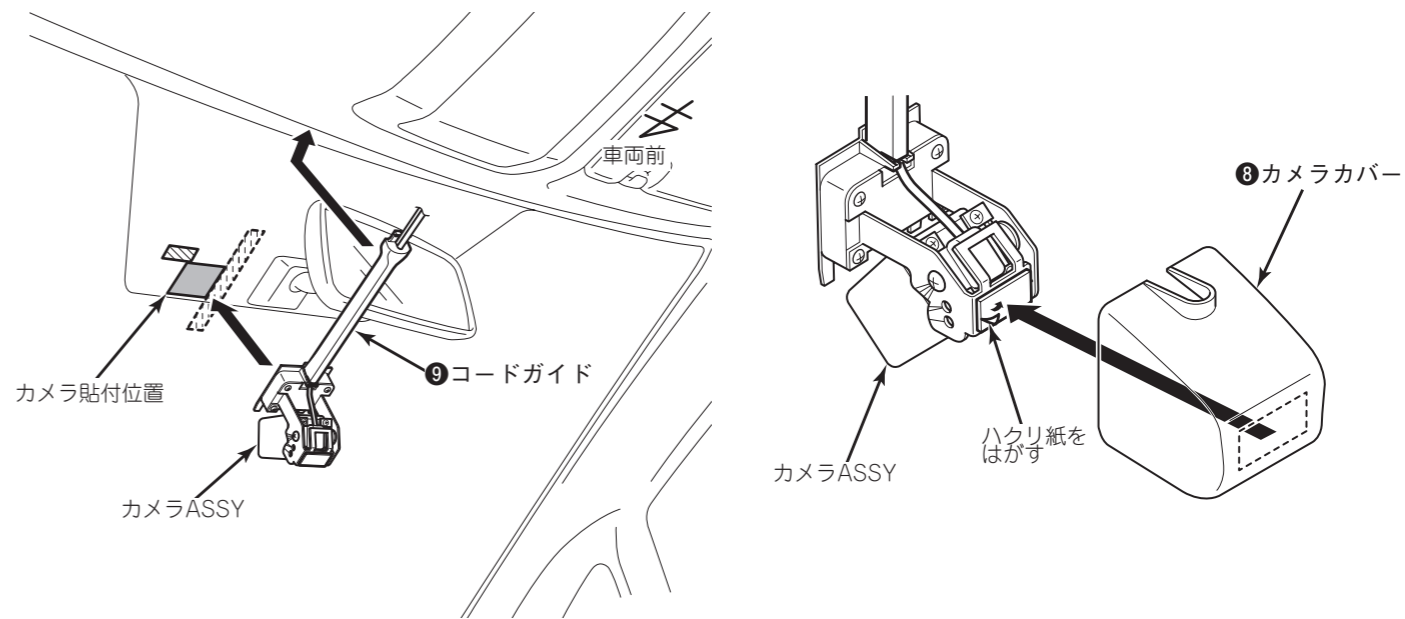
- エアバッグの動作に支障のない位置に本体取付位置を決めてください。
- しっかりと固定できないところや振動の多いところなどへの取り付けや構成部品以外の部材(マジックテープ等)を使用しての取り付けはしないでください。衝撃を正しく検知できず、誤って作動したり衝撃があっても作動しないことがあります。
- 音声を録音するためのマイク(集音部)は本体に内蔵されています。本体が覆われるようなところへ取り付けると、音量が小さくなったり、正常に音声を録音できないことがあります。
- 本体はmicroSDカードの操作がしやすく、本体LEDランプの点灯状態などが確認しやすい場所に取り付けてください。
- コンソールボックスの蓋側など、開閉動作が行われる場所への取り付けは、正しく検知機能が働かないためおやめください。

10 ルーフライニングにコードガイドを差し込む

- コードガイドを使用しない場合、この作業は不要です。

11 ガラス面にカメラASSYを貼り付ける

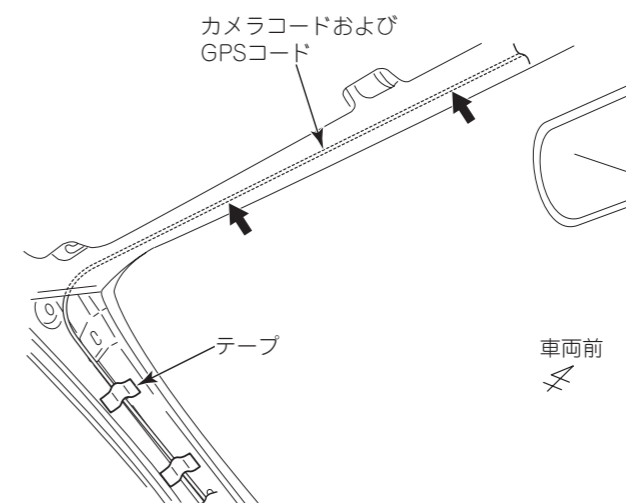
- ①カメラASSY貼付位置の汚れ、水分、油分等を付属のクリーナー(布)できれいにふき取る。
 - フロントガラスに付着している水分は、十分に乾かしてください。
- ②カメラASSYの両面テープのハクリ紙をはがし、カメラASSY貼付位置へ取り付ける。
 - 貼り付けた後は、確実に密着するよう本体を十分押し付けてください。
 - 気温が低い(20℃以下)と両面テープの粘着力が弱まります。ドライヤー等を使用し、粘着面を暖めてから貼り付けてください。
 - カメラASSYやレンズ部分にドライヤーの熱風を吹きかけたり、熱を加えたりしないでください。
 - カメラASSY貼り付け後、車両外側から見て貼り付けテープの部分に気泡がないことを確認してください。



12 カメラカバーを貼り付ける

13 カメラコードおよびGPSコードを配線する

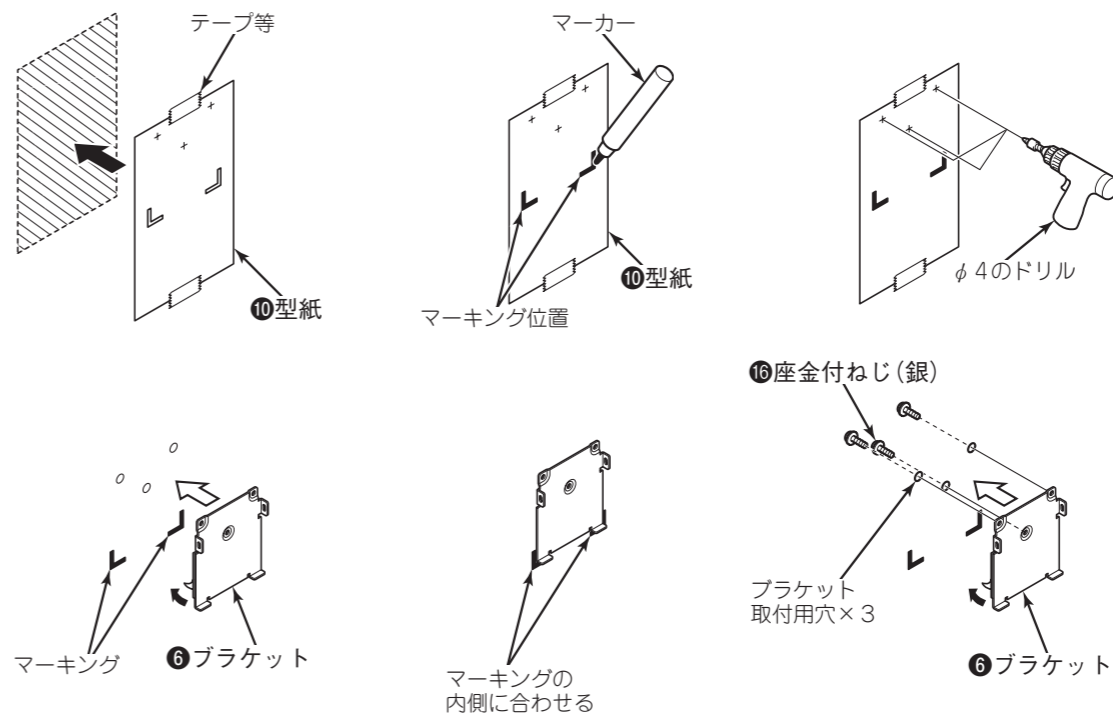
- ①カメラコードおよびGPSコードをテープなどで固定しながら、本体の取付位置まで配線する。
 - カメラコードおよびGPSコードは、ルーフヘッドライニングの中に配線し、はみ出さないようにしてください。
 - ルーフヘッドライニングに隙間がありカメラコードおよびGPSコードがはみ出してくる場合は、カメラコードおよびGPSコードにテープ等を巻き付けてルーフヘッドライニング内に押し込んでください。
 - ルーフヘッドライニングに無理な力を加えてルーフヘッドライニングが折り曲げられないよう注意してください。
 - カメラコードおよびGPSコードは、車両クリップ穴やネジ穴等をふさがないように配線してください。
 - 車両エッジ部分を選けて配線してください。干渉する場合は、エッジ部分にテープを貼り付けてください。
 - 車両内装トリムを復元した際、コードにかみ込みが無い事を確認してください。
 - エアバッグの動作に支障のない位置にコードを配線、固定してください。



14 ブラケットを取り付ける

- 本体取付位置が天面や植毛塗装されている場合、座金付ねじ(銀)での固定が必要です。取付面が下面の場合は両面テープのみの固定で問題ありません。

- ①ブラケット取付位置に型紙をテープ等で貼り付ける。
- ②型紙マーキング位置にマーキングする。
- ③型紙の穴あけ位置にφ4の穴をあける。
- ④ブラケットのはくり紙をはがし、マーキング位置にブラケットを貼り付ける。
- ⑤ブラケットを座金付ねじ(銀)で固定する。



15 配線通し穴をあける

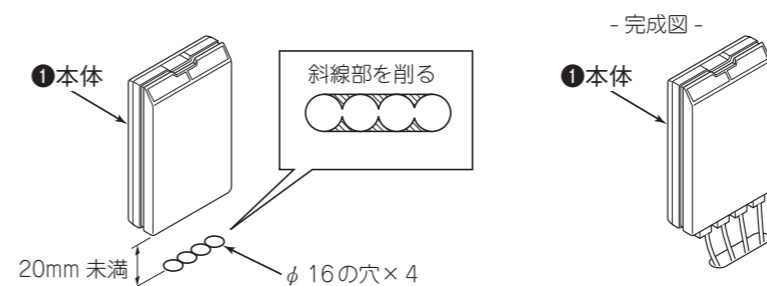
■本体と穴あけ位置が20mm以上離れている場合

- ① φ23の穴をあける。



■本体と穴あけ位置が20mm未満の場合

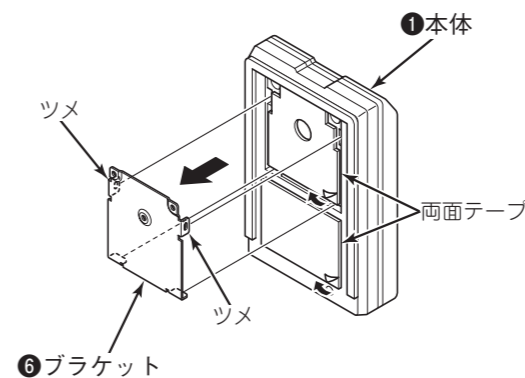
- ① φ16の穴を4箇所あけ、斜線部をヤスリで削る。



16 本体をブラケットに取り付ける

- ① 本体の両面テープのハクリ紙をはがし本体をブラケットに貼り付ける。

● 本体用ブラケットの爪部分と本体裏面の凹部分を位置合わせて貼り付けてください。

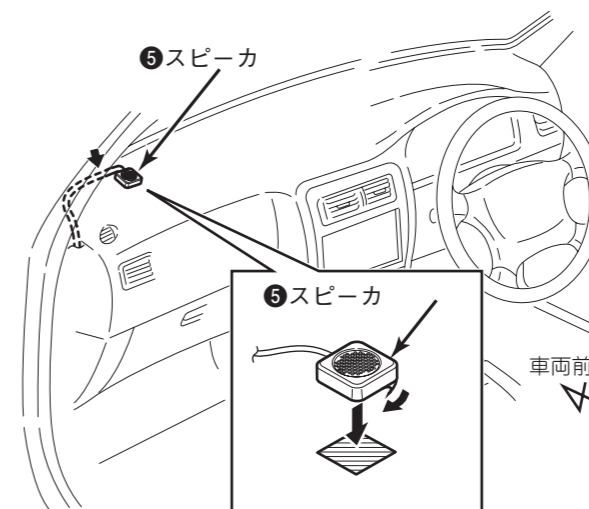


17 スピーカを取り付ける

- ① スピーカの両面テープのハクリ紙をはがす。
- ② ダッシュボードの平らな面に取り付ける。
- ③ スピーカーコードをクランプやテープで固定しながら本体取付位置まで配線する。

📌 アドバイス

- ・エアバッグの動作に支障のない位置にスピーカを取り付け、配線をしてください。
- ・取り付け例は、助手席側のダッシュボード上ですが、取り付けスペースがあれば運転席側のダッシュボード上でも問題ありません。
- ・スピーカを貼り付ける際、貼付位置表面の汚れ、水分、油分を十分ふき取ってください。



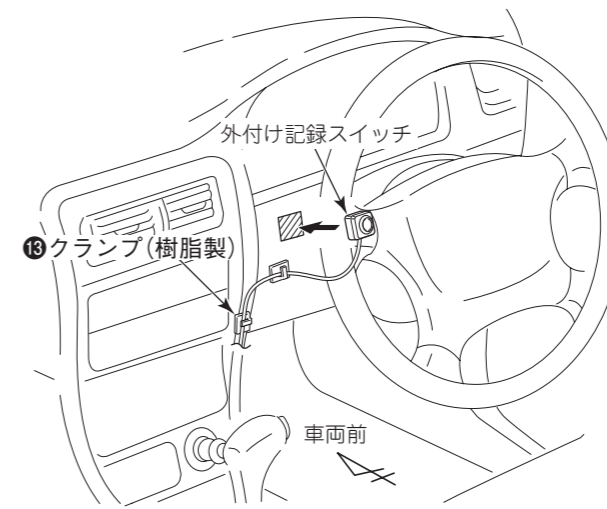
18 外付け記録スイッチの取り付け (別売DRSW10)

外付け記録スイッチは本体内蔵の記録スイッチと同様の操作が可能です。

- ① 外付け記録スイッチをクラスターパネルの右横等、操作性の良い位置に取り付ける。
 - 運転操作の妨げになるような場所には取り付けないでください。
 - 直射日光が当たるような場所には取り付けないでください。
- ② 外付け記録スイッチコードをクランプやテープで固定しながら本体取付位置まで配線する。
 - コードを配線する際は、運転操作の妨げにならないように配線してください。

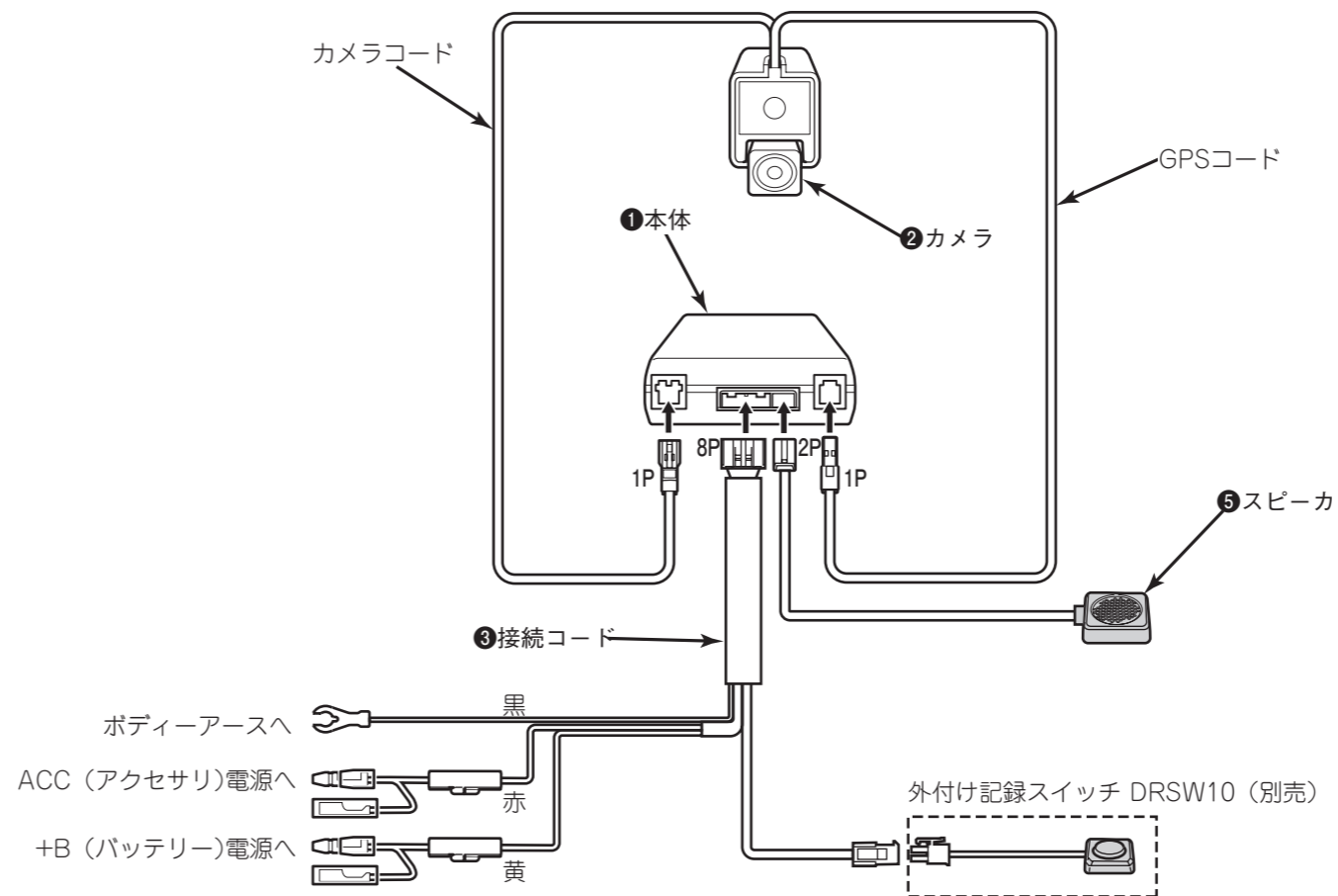
アドバイス

外付け記録スイッチを貼り付ける際、貼付位置表面の汚れ、水分、油分を十分ふき取ってください。



システム接続例

●車両電源ハーネスとの接続には別売の車種別変換コードが必要です。詳しくは、お買い上げの販売店や自動車ディーラーにお問い合わせください。



●取り付け後の作動確認

必ず、実施してください！

ドライブレコーダー本体の取付状態を認識させるためにオフセット設定を行います。

ドライブレコーダーの本体が固定されていなかったり、取り付け後のオフセット設定が行われていないなど、本機の取付状態に問題がある場合、衝撃を正しく検知できず、誤って作動したり、衝撃があっても検知できず映像が記録できないことがあります。

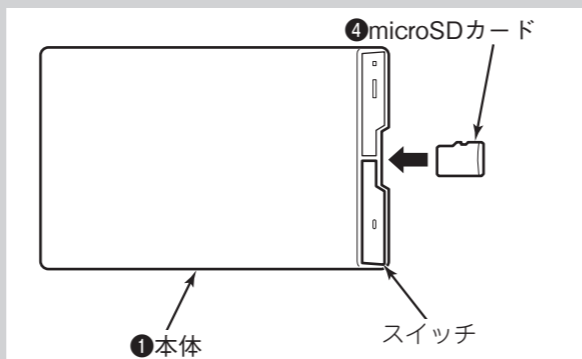
必ず、正しく動作していることを確認してください。取り付け後のオフセット設定および確認は、車両を水平な場所に停車させて、実施してください。

1 本機の電源が切れている状態で、本体にmicroSDカードを挿入してください。



注意

- microSDカードの抜き挿しは、本機の電源が切れていること(全てのLEDが消灯)を確認して行ってください。本機が動作中にmicroSDカードの抜き挿しを行うと、microSDカードが破損する恐れがあります。
- 付属のmicroSDカードをカード挿入口から「カチッ」と音がするまで挿入します。



2 オフセット設定を行います。
スイッチを押しながら、車両のエンジンキーをオンにしてください。

「オフセット設定しました」とガイダンスが鳴ったらオフセット設定完了です。すぐにスイッチから手を離してください。ガイダンスが確認できない場合、再度オフセット設定を実施してください。

3 本体が起動します。青LEDが点灯した後、「ピッ」と作動音が鳴ったら、起動完了です。

1. GPSの情報から時刻情報が更新されていない状態では、アンバーLEDが点灯します。
2. 車を見晴らしの良い所に移動してください。
3. 車を停車させ、エンジンを切ります。再度エンジンをかけ、青色LEDのみが点灯することを確認してください。

4 起動完了後、録音状態を確認するため、ラジオやオーディオの音を鳴らした状態にします。起動完了後より、映像と音声の記録をし続けています。



注意

microSDカードを抜く場合は、必ずエンジンキーをオフにしてから行ってください。microSDカードへの記録中(青LEDが点灯中)は、絶対にmicroSDカードを抜かないでください。microSDカードが破損するだけでなく、本機が故障する恐れがあります。



アドバイス

- 後ほどパソコンで撮影日時を確認するため、本体が起動完了した時の時間を控えておいてください。

5 起動完了してから20秒以上経過後に車両のエンジンキーをオフにします。
全てのLEDが消灯すると、電源が切れた状態です。

6 microSDカードの中央付近を軽く押し込み手を離してください。microSDカードが少し飛び出しますのでmicroSDカードを取り出してください。



注意

- microSDカードの抜き挿しは、本機の電源が切れていること(全てのLEDが消灯)を確認して行ってください。本機が動作中にmicroSDカードの抜き挿しを行うと、microSDカードが破損する恐れがあります。
- microSDカードを挿入しない場合、本機は動作しません。microSDカードを取り出した場合は、入れ忘れにご注意ください。microSDカードが無い場合は、案内が「ピーピー」と鳴りつづけます。記録スイッチを押すと案内は止まりますが、本機は動作していませんのでご注意ください。

7 パソコンでビューアソフトを起動し、撮影した映像を確認します。

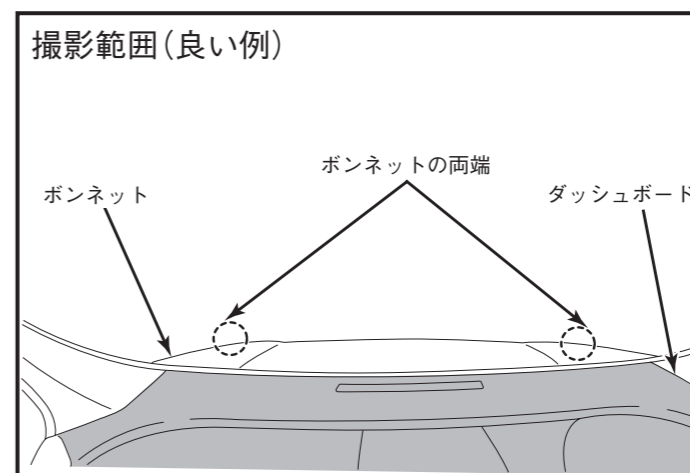


- ビューアソフトの操作方法については、取扱説明書をご確認ください。

確認のポイント

■ 撮影したい方向にカメラが向いているか。

上向きになりすぎている(空ばかり映り込んでいる)、下向きになりすぎている(ボンネットやダッシュボードばかり映り込んでいる)ときは、カメラの取付角度を修正してください。



■ 音声が録音できているか。

密閉された場所への取り付けで音声が録音されていない場合や、音声が聞こえにくい場合は本体取り付け位置の変更をしてください。

■ GPSを受信しているか。

GPSを受信していない場合、車を見晴らしの良い所に移動してください。

■ スピーカから音が聞こえるか。

スピーカコードが本体にしっかり接続されているか確認してください。